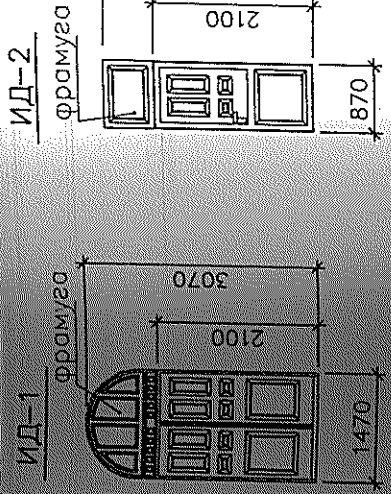


Спецификация столярных изделий

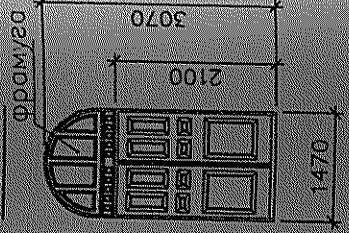
Марка поз.	Обозначение	Наименование	кол.	масса ед. кг	Примечание
1	л.3	ИД-1	1		см. п.1
2	--77--	ИД-2	1		--77--
		Окна			
ОК-1	л.3	ОК-1	4		9,13
ОК-2	--77--	ОК-2	2		7,13
ОК-3	--77--	ОК-3	6		13,13
ОК-4	--77--	ОК-4	1		2,13
ОК-5	--77--	ОК-5	1		2,13
ОК-6	--77--	ОК-6	1		2,13
		Погоконные госки			
ПД-1	л.3	ПДИ-1	4		
ПД-2	--77--	ПДИ-2	2		
ПД-3	--77--	ПДИ-3	6		
ПД-4	--77--	ПДИ-4	1		
ПД-5	--77--	ПДИ-5	1		
ПД-6	--77--	ПДИ-6	1		

Примечание :

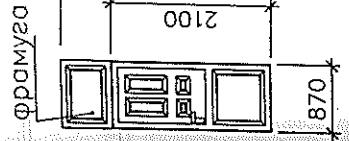
- Деревянные изделия выполнить из древесины влажностью не более 20%.
Окна, нар. двери – индивидуального изготовления из древесины хвойных пород, с последующей грунтовкой и покраской лаком за 2 раза.
Стекла выполняются толщиной 5мм.
- Размеры окон и дверей уточняются по фактическим габаритам.



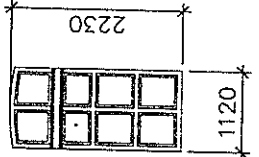
ИД-1



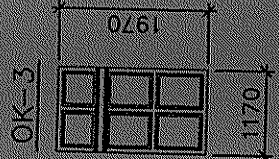
ИД-2



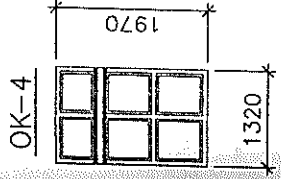
ОК-1



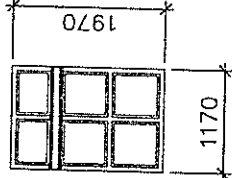
ОК-2



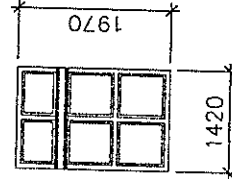
ОК-3



ОК-4



ОК-5

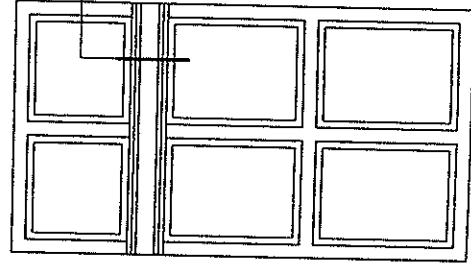


ОК-6

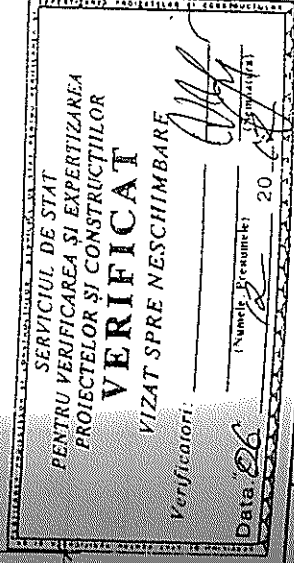
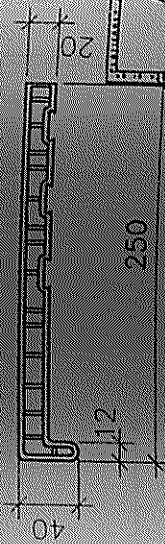
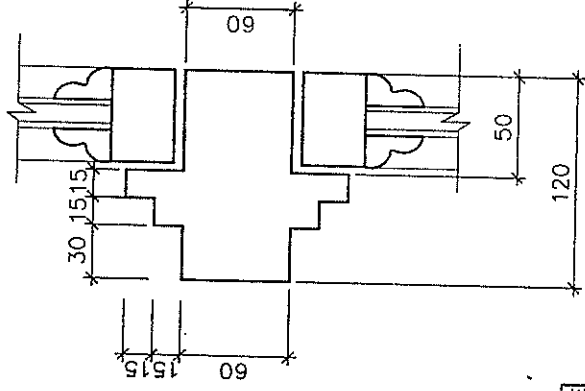
ПДИ-1... ПДИ-6

ПДИ-1	1260
ПДИ-2	2140
ПДИ-3	1300
ПДИ-4	1420
ПДИ-5	1300
ПДИ-6	1570

ОК-1... ОК-6



1

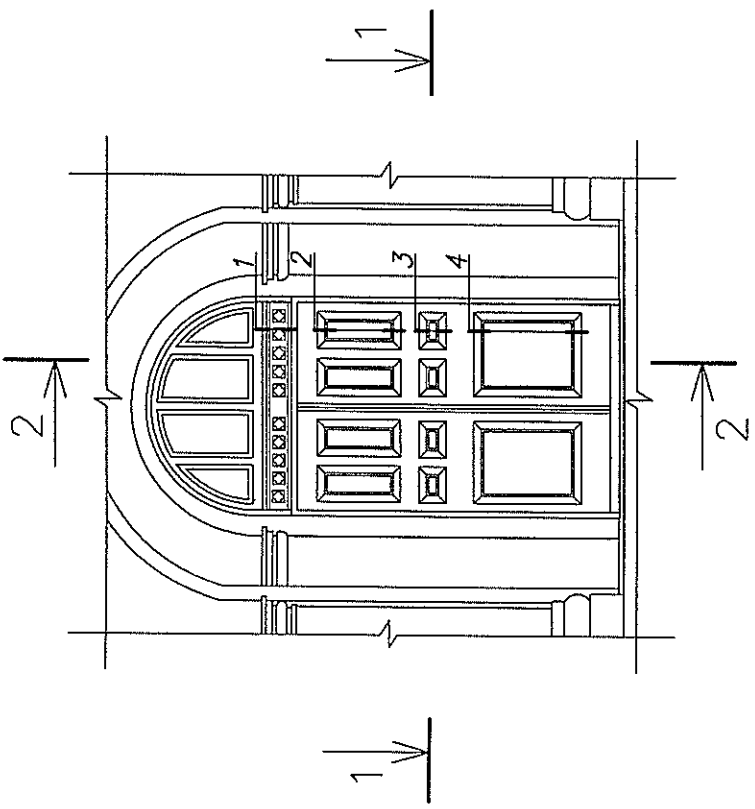


3455-1-SA

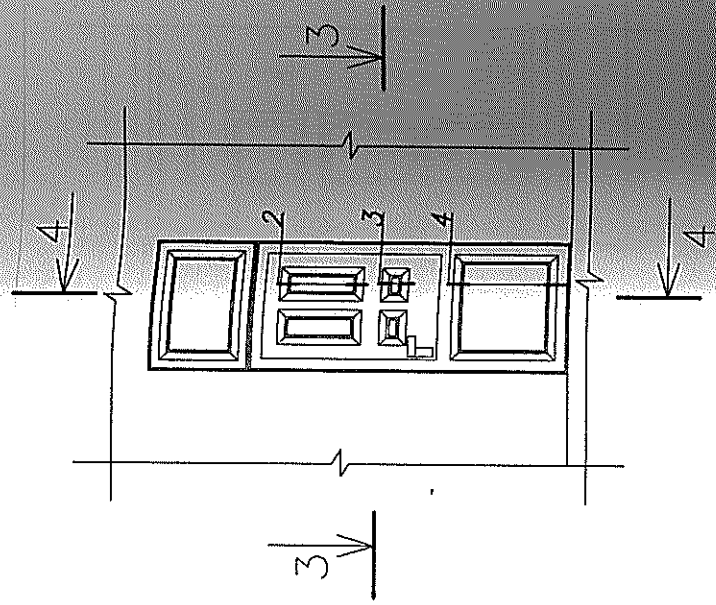
Reparatia capitală a sediului Agenției Teritoriale
Căușeni a CNAM din str.Gagarin-54

Etapa	Foia	Foi
Agentiei Teritoriale a CNAM	PE	3
Sediul		
Spesificatiile stolarilor		INSTITUTUL

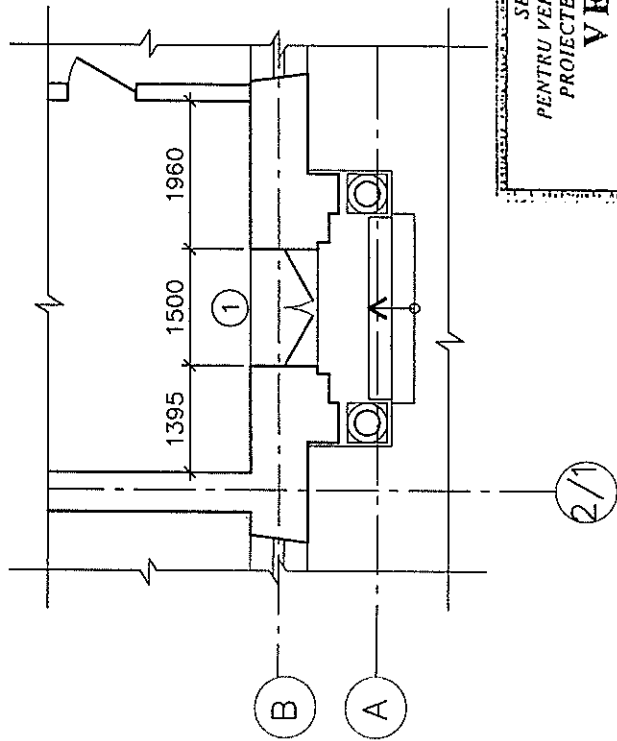
Дверь ИД-1
Л.3



Дверь ИД-2
Л.3

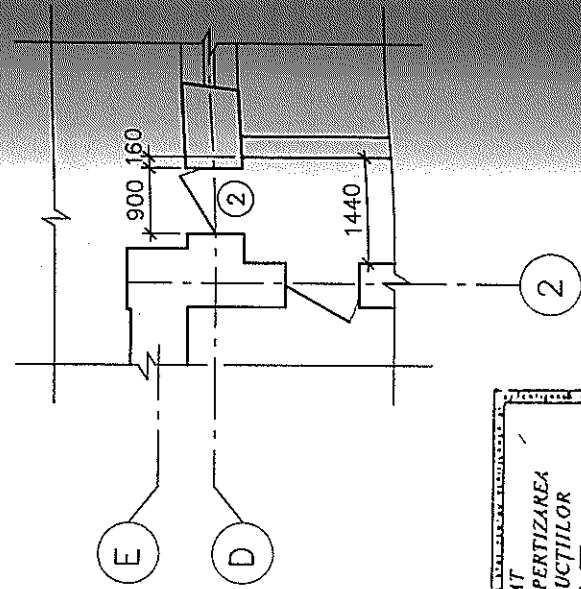


1-1

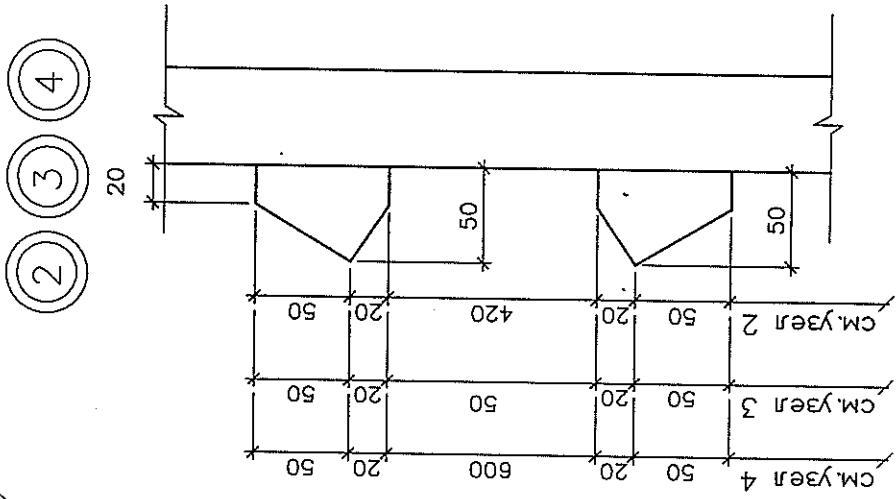


SERVICIUL DE STAT
PENTRU VERIFICAREA ȘI EXPERTIZAREA
PROIECTELOR ȘI CONSTRUCȚIILOR
VERIFICAT
VIZAT SPRE NESCIMBARE
Verificatori: *[Signature]*
Data *26* (Number) *12* (Month) *2012* (Year)

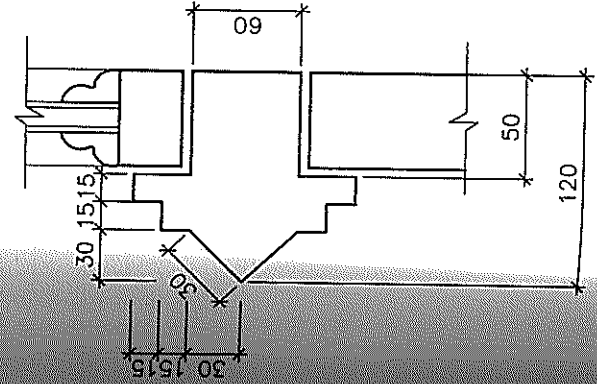
3-3



2 3 4



1



Примечание :

1. Размеры дверей уточняются по фактическим габаритам.
3. Спецификация дверей см. л.3.

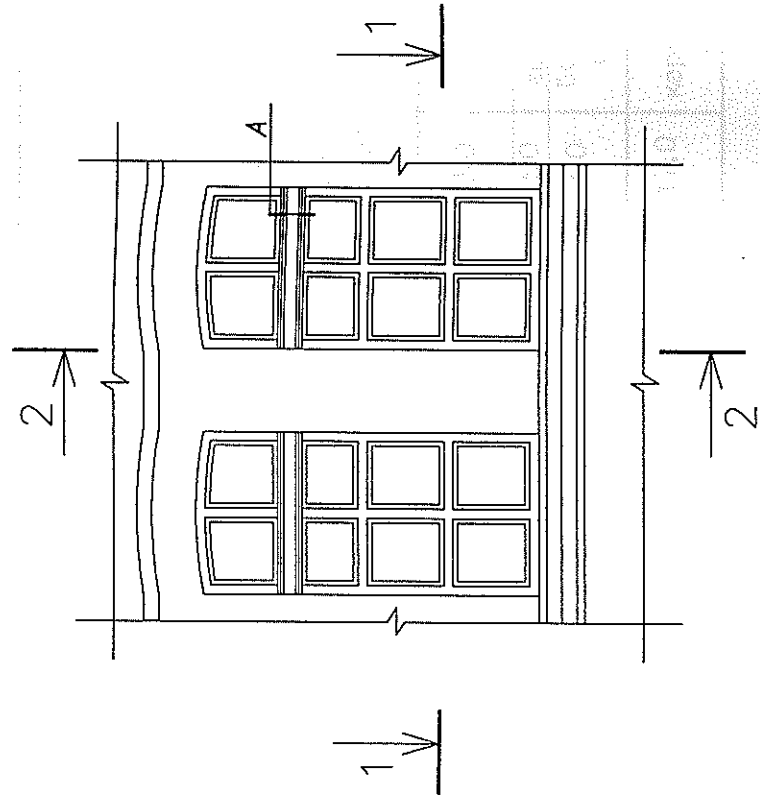
3455-1-SA

Reparația capitală a sediului Agenției Teritoriale
Căușeni a CNAM din str.Gagarin-54

Sch.	Cant.	Foai	N. doc.	Supp.	Data
					07.12
Sef. sect.	Eșanțu I.				
Norm. cont.					
ISP	Condrațchi V.				
ASP					
Sediul Agenției Teritoriale a CNAM					Foai 4
					Foi

Окно ОК-1

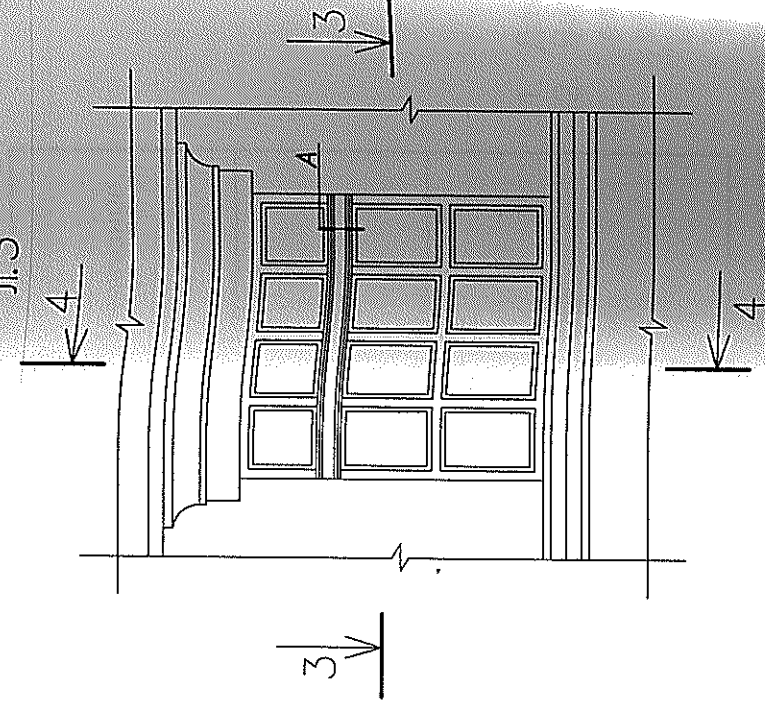
л.3



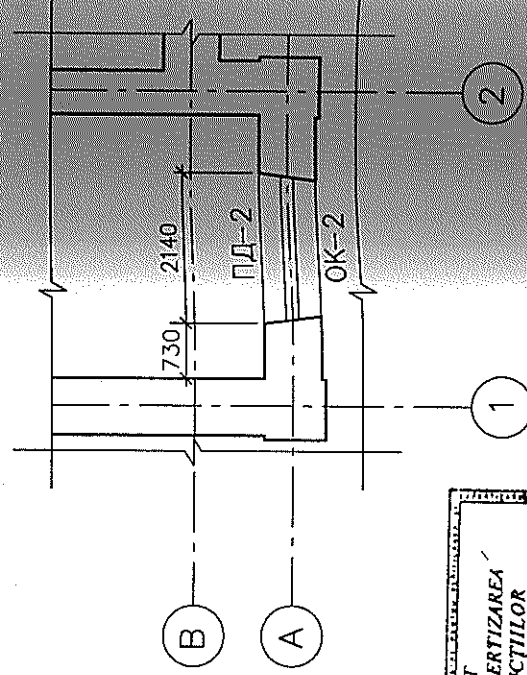
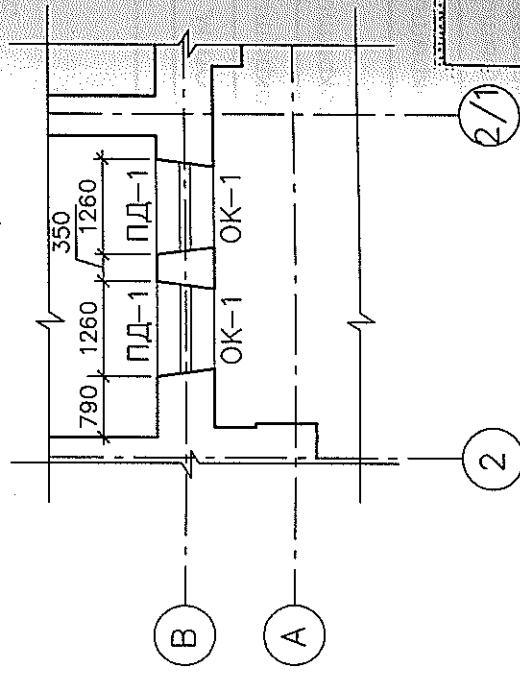
1-1

Окно ОК-2

л.3

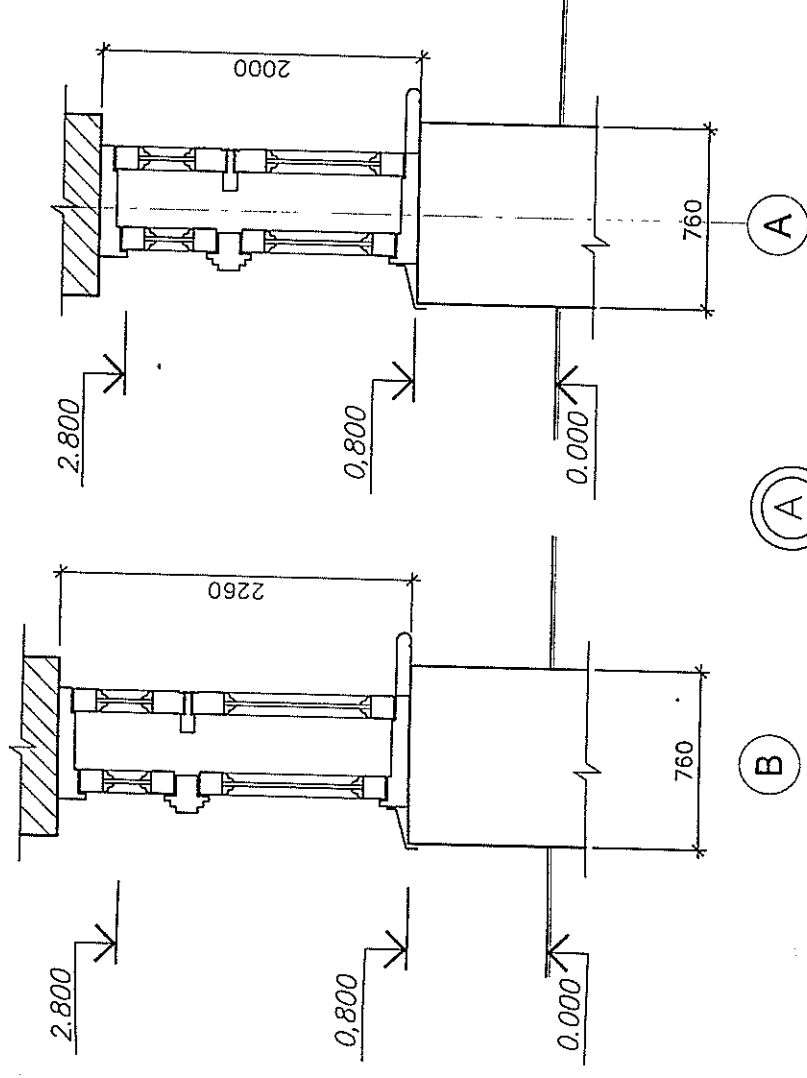


3-3



2-2

4-4



Б

А

SERVICIUL DE STAT
PENTRU VERIFICAREA ȘI EXPERTIZAREA
PROIECTELOR ȘI CONSTRUCȚIILOR
VERIFICAT
VIZAT SPRE NESCHIMBARE
Verificatori: _____
Data: 20/07/2012

Примечание :

1. Размеры окон уточняются по фактическим габаритам.
3. Спецификация окон см. л.3.

3455-1-SA

Reparația capitală a sediului Agenției Teritoriale
Căușeni a CNAM din str.Gagarin-54

Sediul
Agenției Teritoriale a CNAM

Etapa

Foia

FE

5

Foi

Окна ОК-1...ОК-2.
Сечення.

INSTITUTUL
"AGROINDPROIECT" S.A.
or. Chișinău

Sch.	Cont.	Foia	N doc.	Serijn.	Data
					07.12
Sef. sect.		Eșanu I.			
ISP		Condrațchi V.			
AȘP		Lungu M.			
Executar		Șcandiac T.			